

蒂森克虏伯家用电梯（上海）有限公司
中国上海市虹梅路1801号A区凯科国际大厦105室，200233

全国服务热线：400-6699-313
总机：+86 (21) 6485 5666
传真：+86 (21) 3423 0226

电子邮箱：sales-tkacn@thyssenkrupp.com
企业官网：www.tkaccess.com.cn

engineering.tomorrow.together.

蒂森克虏伯

Supra 升降平台

四通八达，无处不在。



thyssenkrupp





四通八达, 无处不在。

我们是全球领先的公共区域及私人领域移动通道解决方案供应商之一。

我们的升降平台凭借其先进的技术和可靠的质量而广受世界各地客户的赞赏。我们的设计理念和多年为人们提供无障碍解决方案的经验使我们卓尔不群, 与众不同。

强大的背景和本地服务:

我们隶属蒂森克虏伯集团。蒂森克虏伯是一家具有强大技术能力的国际化集团公司, 在电梯业务方面拥有丰富的专业知识, 分支机构遍布全球。我们拥有强大的全球网络, 可以随时提供本地化服务。

蒂森克虏伯的品质:

我们的产品是自主研发, 自行生产, 我们拥有自己的研发部门和生产设施。

无论是复杂的楼梯, 还是苛刻的质量要求, 我们都能提供创新的解决方案。

公认的专业技术:

无论是私人住宅、公共区域, 还是办公大楼, 也无论是地铁站、火车站, 还是商店和公园, 甚至是遍布全球的各类桥梁上, 随处可见我们的解决方案。

继续阅读, 可以了解更多关于我们的信息。



Supra系列曲线型升降平台, 意大利公立学校



Rpsp系列直线型升降平台, 意大利



RPsp系列直线型升降平台, 挪威



Supra系列曲线型升降平台, 中国北京天安门



Supra系列曲线型升降平台, 土耳其安卡拉



RPsp系列直线型升降平台, 德国

RPsp 系列升降平台 用于直线型楼梯



两款升降平台的操作面板都具有设计精美、排列整齐的特点。



RPsp系列升降平台结构紧凑, 平台可折叠, 不影响其它人上下楼梯。

Supra 系列升降平台 用于带缓步平台的曲线型楼梯

两款升降平台均适用遥控器控制



Supra系列升降平台所用轨道采用优质材料, 制造精度高



Supra系列升降平台几乎可以适应任何类型的曲线形楼梯

RPsp系列和Supra系列升降平台

主要特点



设计精美, 质量上乘

我们的升降平台采用优质材料, 色彩柔和, 外形圆润, 设计精美, 集多种优势于一身。平台和安全栏杆采用阳极氧化铝材料, 使产品更耐用, 更易于清洁, 即使在户外应用也能保证寿命不受影响。

升降平台结构精度高, 制造工艺先进, 产品质量上乘, 满足标准要求。在开发过程中进行了长时间的耐久测试, 证明这两款升降平台居目前市场上最强大最可靠的产品前列。



灵活布置, 节省空间

我们的升降平台解决方案, 由于其平台可折叠, 不仅节省空间, 而且规格齐全, 几乎可以适用于任何地方。平台结构极其紧凑, 且配置有安全栏杆。不影响其他用户随时上下楼梯。两款升降平台都可以安装在楼梯的内侧(扶手)侧, 可以

节省更多空间。此外, Supra系列升降平台还可以停靠在楼梯的“拐角处”。由于这些设计特点, 对空间的需求达到最小化, 使得两款升降平台均成为应对狭窄楼梯的理想解决方案, 无论是私人住宅, 还是公共环境, 都非常适用。



易于安装, 可重复使用

两款升降平台均可以轻松安装: 固定导轨, 插入机身, 通电即用。轨道可以安装在楼梯的两侧。此外, RPsp系列升降平台还可以安装在其他轨道上, 即使坡度不一致, 所需改动也较小。由于这两款

产品均可以通过操纵杆和遥控器操作实现自动折叠和展开, 使得产品的使用更加轻松、便捷。



安全装置

配备多种安全装置, 确保升降平台的运行始终安全可靠:

- “握持运行”控制器
- 紧急停止按钮
- 障碍停止装置
- 备用电源系统(如遇意外停电, 可继续使用20分钟)

- 声光报警器
- 载荷控制器
- 超速调节器
- 遥控器
- 自动安全栏杆

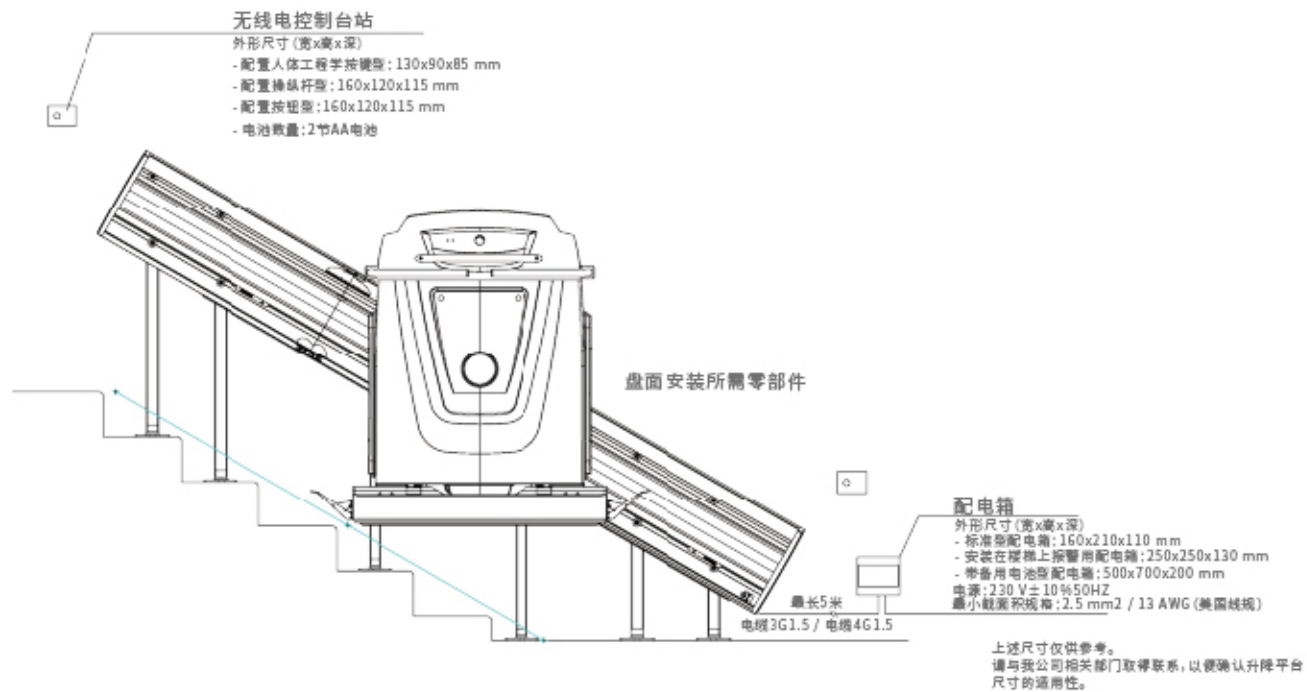
提供全方位服务的合作伙伴

我们为私人领域和公共场所提供高级别移动通道解决方案, 从产品开发到售后服务, 全程提供一站式服务。作为专业可靠的合作伙伴, 我们可随时随地为客户提供专业的咨询和服务。

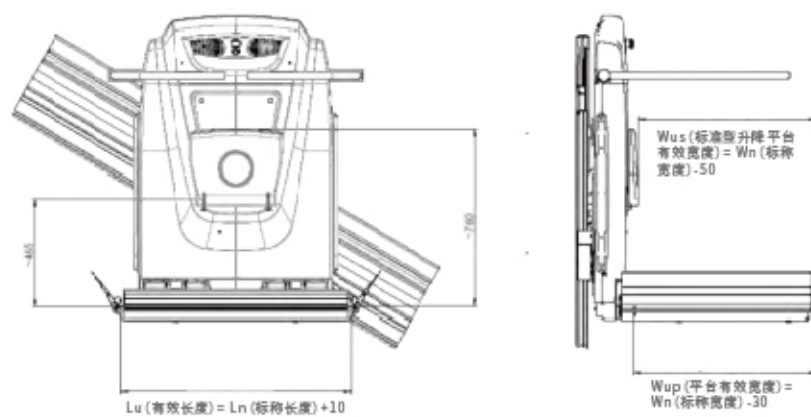
任选功能和产品认证

- 自动侧向通道
- 升降平台上配置折叠式座椅
- 欧洲标准EN 81-40
- 各种不同的平台尺寸可供选择
- 速度提升至0.13m/s
- 防护等级IP55 (适用于户外应用型升降平台)

RPsp系列直线型升降平台典型应用



平台尺寸



共有八种标准平台规格可供选择

Nominal dimensions (Ln x Wn)		Useful dimensions (Lu x Wup)	
1250	850	1260	820
1050	850	1060	820
1050	710	1060	680
850	710	860	680
850	650	860	620
850	600	860	570
850	550	860	520
850	500	860	470

建议选择有效宽度为800mm (至少为750 mm宽) 的平台, 因为这类平台的兼容性最好, 可以与绝大多数轮椅型号配套使用。

生命在于运动

蒂森克虏伯·意大利

参与社交活动是人类生活的一项基本权利。作为您的合作伙伴, 我们肩负的使命就是为所有人提供全方位无死角的畅行通道-无论是在每个人自己的家里还是在各类公共场所。我们所拥有的世界一流的工程技术可以为您提供您想要的自由, 我们的产品坚持质量第一绝不妥协, 不仅结构简单, 而且使用安全。我们为移动通道提供智能解决方案, 使人们的生活更加轻松舒适。无论您处于哪个年龄段或处于哪个人生阶段, 也无论您是需要一部升降平台还是一台升降座椅: 我们都将为您量身定制个性化解决方案, 包您满意。

有人类生活的地方 就有蒂森克虏伯·意大利公司的产品。

